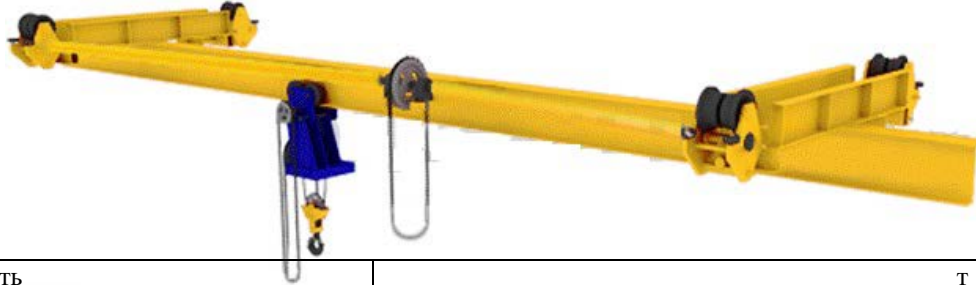
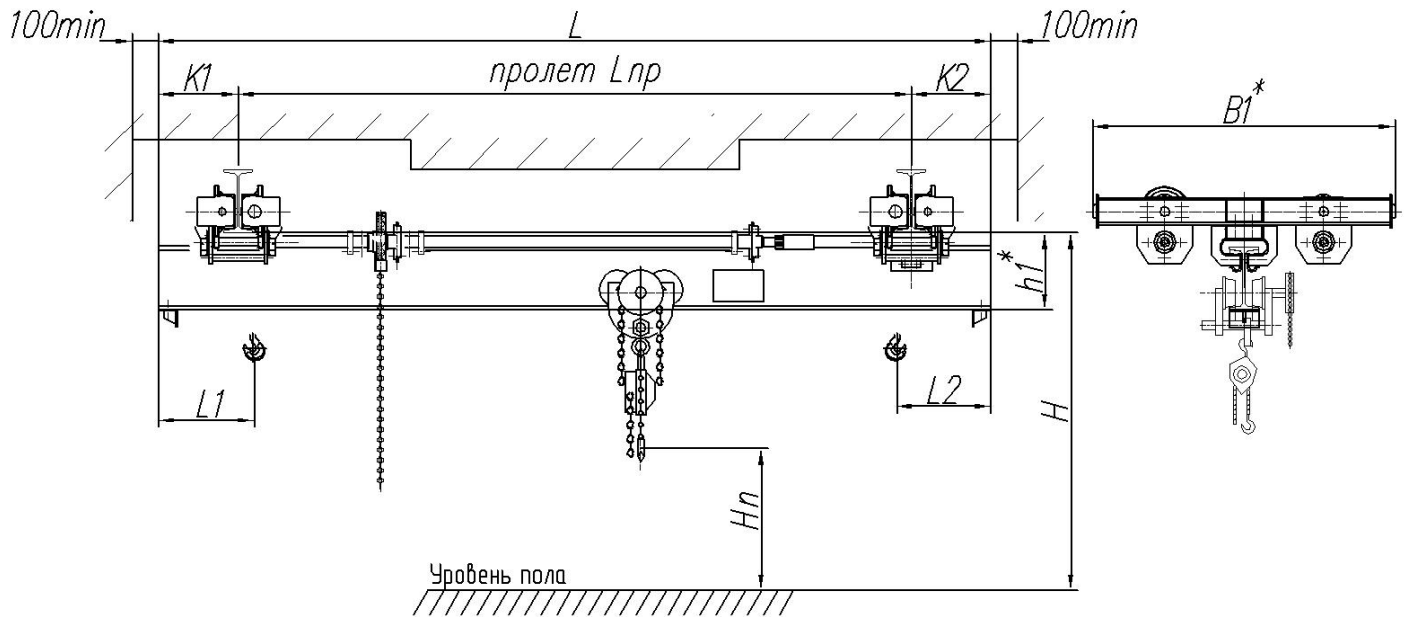


## КРАН МОСТОВОЙ ПОДВЕСНОЙ РУЧНОЙ



1. Грузоподъемность		_____ т	
2. Двугавр кранового пути		_____	
3. Тип тали		<input type="checkbox"/> без приводного механизма передвижения <input type="checkbox"/> с приводным механизмом передвижения	
4. Группа режима работы крана по ГОСТ 25546		<input checked="" type="checkbox"/> 1К	<input checked="" type="checkbox"/> 2К <input checked="" type="checkbox"/> 3К
5. Климатическое исполнение и категория размещения по ГОСТ 15150		<input type="checkbox"/> У1(на улице) <input type="checkbox"/> У2(под навесом) <input type="checkbox"/> У3(в помещении) иное: _____	
6. Температура окружающей среды		<input type="checkbox"/> -20 +40	<input type="checkbox"/> -40+40 иная: _____
<b>7. Исполнение крана</b>			
<input type="checkbox"/> Общепромышленное	<input type="checkbox"/> Пожаробезопасное	<input type="checkbox"/> Взрывобезопасное	
	Класс пожароопасной зоны по ПУЭ: <input type="checkbox"/> П-I <input type="checkbox"/> П-II <input type="checkbox"/> П-IIa <input type="checkbox"/> П-III	Класс зоны <input type="checkbox"/> В-I <input type="checkbox"/> В-Ia <input type="checkbox"/> В-Iб <input type="checkbox"/> В-Iг <input type="checkbox"/> В-II <input type="checkbox"/> В-IIa	Категория смеси <input type="checkbox"/> ПА <input type="checkbox"/> ПВ <input type="checkbox"/> ПС
			Группа смеси <input type="checkbox"/> Т1 <input type="checkbox"/> Т2 <input type="checkbox"/> Т3 <input type="checkbox"/> Т4 <input type="checkbox"/> Т5
8. Доставка заводом-изготовителем		<input type="checkbox"/> да	<input type="checkbox"/> нет
9. Монтаж заводом-изготовителем		<input type="checkbox"/> да	<input type="checkbox"/> нет
10. Шеф - монтаж заводом-изготовителем		<input type="checkbox"/> да	<input type="checkbox"/> нет
11. Количество заказываемых кранов, шт.		<input type="checkbox"/> один	<input type="checkbox"/> два <input type="checkbox"/> три иное: _____
<b>12. Дополнительные требования:</b>			
Предприятие Заказчик:			
Адрес:			
Телефон для обратной связи:			
e-mail:			
Дата, должность, Ф.И.О., подпись, печать предприятия.			

## КРАН МОСТОВОЙ ПОДВЕСНОЙ РУЧНОЙ



Опросный лист является неотъемлемой частью договора;  
При необходимости указать недостающие размеры на чертеже;  
Общий вид не определяет конструкцию крана.

Размеры, мм									
Нп	Lпр	L	L1	L2	K1	K2	H	h1*	B1*

\*Данные необязательные для заполнения (уточняется разработчиком)

Где: Нп – высота подъема;  
Lпр – пролет крана;  
L – общая длина крана;  
L1 – рабочий вылет консоли влево;  
L2 – рабочий вылет консоли вправо;  
K1 – длина консоли левой;  
K2 – длина консоли правой;  
H – высота от поверхности катания крана до уровня пола;  
h1\* – строительная высота крана без учета тали;  
B1\* – максимальная ширина балки концевой.

Дата

Подпись

Печать