

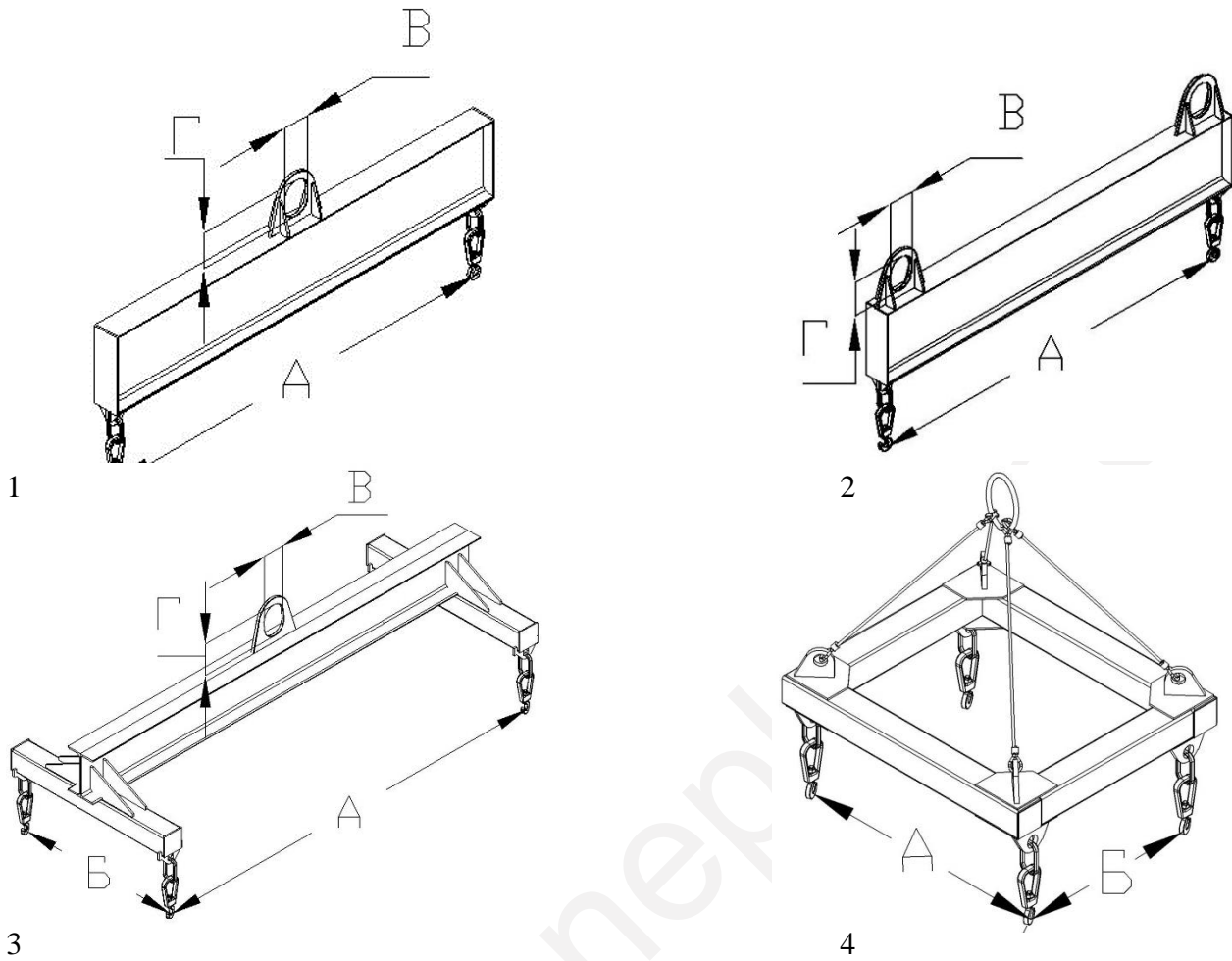
## ТРАВЕРСА ГРУЗОПОДЪЕМНАЯ



1. Назначение траверсы		_____		
		_____		
		_____		
		_____		
2. Грузоподъемность траверсы		_____ т		
3. Грузоподъемность крана		_____ т		
4. Температура окружающей среды		<input type="checkbox"/> -20 +40	<input type="checkbox"/> -40 +40	иная: _____
5*. Вид крюка грузоподъемного механизма (обозначение по ГОСТ, DIN)		_____		
6*. Высота строповки (от кранового крюка до мест зацепления груза)		_____ мм		
7*. Способ заделки петли каната (при наличии каната)		<input type="checkbox"/> заплетка	<input type="checkbox"/> опрессовка алюминиевой втулкой	
8*. Переставная проушина (только в исполнениях 1 и 3)		<input type="checkbox"/> нет	<input type="checkbox"/> да	
		Шаг перестановки (t) _____ мм		
		Количество шагов (n) _____ шт		
9. Центральный элемент подвеса		<input type="checkbox"/> проушина	<input type="checkbox"/> осевая проушина	<input type="checkbox"/> проушина-балансир
10. Концевой элемент		<input type="checkbox"/> звено продольное	<input type="checkbox"/> скоба поперечная	<input type="checkbox"/> крюк продольный
		<input type="checkbox"/> звено поперечное	<input type="checkbox"/> крюк поворотный	<input type="checkbox"/> крюк поперечный
11. Доставка заводом-изготовителем		<input type="checkbox"/> да		<input type="checkbox"/> нет
12. Количество заказываемых траверс, шт.		<input type="checkbox"/> один	<input type="checkbox"/> два	<input type="checkbox"/> три иное: _____
13. Дополнительные требования:				
Предприятие Заказчик:				
Адрес:				
Телефон для обратной связи:				
e-mail:				
Дата, должность, Ф.И.О., подпись, печать предприятия.				

\* Данные необязательные для заполнения (уточняется разработчиком)

## ТРАВЕРСА ГРУЗОПОДЪЕМНАЯ



Эскизы не определяют конструкцию траверсы.

Размеры, мм			
A	Б	В	Г

Внимание! Обязательно приложить вид (эскиз, чертеж) закрепляемого груза;  
При заказе траверсы специального исполнения предоставление эскиза (траверсы) обязательно;  
При необходимости доставить размеры на чертеже.  
В1\* - максимальная ширина балки концевой.

Дата

Подпись

Ф.И.О.