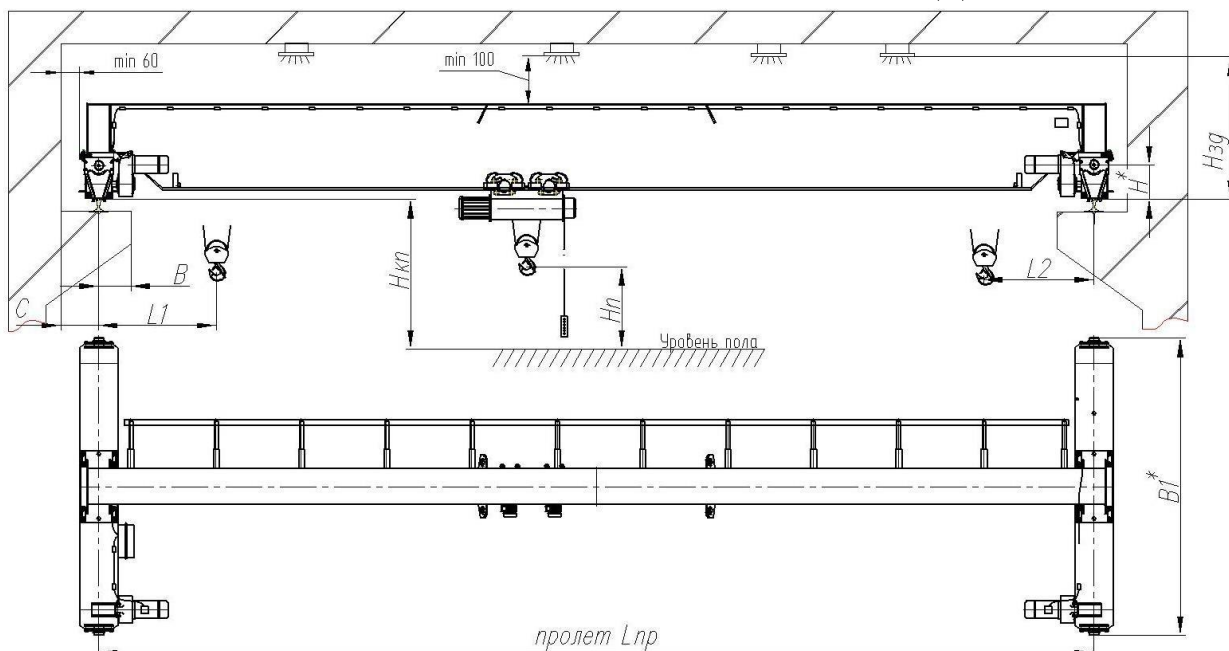


КРАН МОСТОВОЙ ЭЛЕКТРИЧЕСКИЙ ОПОРНЫЙ ОДНОБАЛОЧНЫЙ



1. Грузоподъемность, т		2. Группа режима работы крана по ИСО 4301/1				A2	A3	A5	
3. Группа режима работы механизмов по ИСО 4301/1		подъема							
		передвижения крана							
		передвижения тележки							
4. Тип подкранового рельса		P43	P50	KP70	квадрат 50x50	иной: _____			
5. Климатическое исполнение и категория размещения по ГОСТ 15150		У1(на улице)		У2(под навесом)	У3(в помещении)	иное: _____			
6. Температура окружающей среды		-20 +40		-40 +40		иная: _____			
7. Скорости и система управления	подъема	м/мин			релейно-контакторная система	частотное регулирование			
	передвижения тали	м/мин							
	передвижения крана	м/мин							
8. Наличие тормозов на механизме передвижения		крана	да	нет	9. Освещение рабочей зоны		да	нет	
		тали	да	нет					
10. Управление краном		подвесной пульт		радиоуправление		кабина			
11. Наличие ограничителя грузоподъемности		да				нет			
12. Наличие регистратора параметров		да				нет			
13. Тип токоподвода крана	обеспечивает заказчик	открытые троллеи (комплект токоприемников)		закрытые троллеи L пути м		<input type="checkbox"/> кабельный L пути м			
14. Напряжение цепи управления		42 В		иное: _____					
15. Тип грузозахватного органа		<input type="checkbox"/> крюк							
16. Степень защиты электрооборудования по ГОСТ 17494		IP54		иная: _____					
17. Исполнение крана									
<input type="checkbox"/> Общепромышленное	Пожаробезопасное		Взрывобезопасное						
	Класс пожароопасной зоны по ПУЭ:		Класс зоны			Категория смеси		Группа смеси	
	П-I П-II П-IIa П-III	В-I В-Ia В-Iб В-Iг В-II В-IIa	ПА ПВ ПС	Т1 Т2 Т3 Т4 Т5					
18. Доставка заводом-изготовителем		да		нет					
19. Монтаж заводом-изготовителем		да		нет					
20. Шеф - монтаж заводом-изготовителем		да		нет					
21. Электромонтаж и пуско-наладка		да		нет					
22. Количество заказываемых кранов, шт.		1	2	3	иное: _____				
23. Дополнительные требования:									
Предприятие Заказчик:									
Адрес:									
Телефон для обратной связи:									
e-mail:									
Дата, должность, Ф.И.О., подпись, печать предприятия.									

КРАН МОСТОВОЙ ЭЛЕКТРИЧЕСКИЙ ОПОРНЫЙ ОДНОБАЛОЧНЫЙ



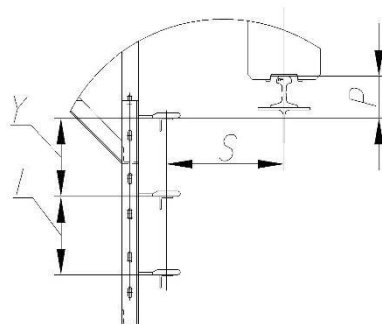
Опросный лист является неотъемлемой частью договора;
 При необходимости указать недостающие размеры на чертеже (расположение токоподводов и пр.);
 Общий вид не определяет конструкцию крана.

Размеры, мм									
Нп	Lпр	Нзд	Нкп	B	C	L1	L2	H*	B1*

*Данные необязательные для заполнения (определяется разработчиком).

- Где: Нп – высота подъема крюка;
- Lпр – пролет крана;
- Нзд – расстояние от поверхности катания колеса до нижней выступающей точки здания;
- Нкп – высота от поверхности катания колеса до уровня пола;
- B – расстояние от оси рельса до края подкранового пути;
- C – расстояние от оси рельса до ближайшего препятствия сбоку;
- L1 – подход крюка влево;
- L2 – подход крюка вправо;
- H* – расстояние от поверхности катания колеса до центра буфера;
- B1* – максимальная ширина балки концевой;
- S – расстояние от оси подкранового рельса до центра троллей;
- P – расстояние поверхности катания колеса до первой троллей;
- Y – расстояние от первой до второй троллей;
- I – расстояние от второй до третьей троллей.

Расположение троллей крана (при троллейном токоподводе)



S	P	Y	I

Дата _____ Подпись _____ Ф.И.О. _____