



# ОПРОСНЫЙ ЛИСТ

ОАО «СЛУЦКИЙ ЗАВОД ПОДЪЕМНО-  
ТРАНСПОРТНОГО ОБОРУДОВАНИЯ»  
223610, РБ, Минская обл., г. Слуцк, ул. Ленина, 27 к.1,  
тел./факс: +375 1795 5-24-46; e-mail: info@gpo.by

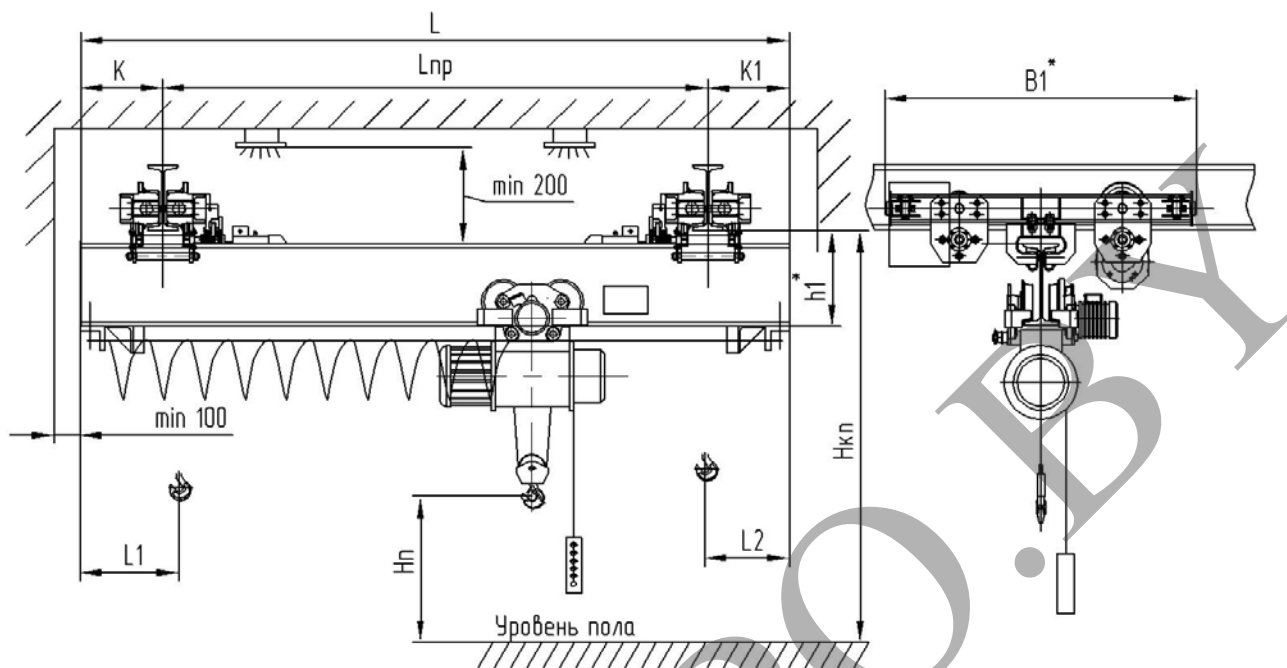
## КРАН МОСТОВОЙ ПОДВЕСНОЙ ЭЛЕКТРИЧЕСКИЙ



1. Грузоподъемность		_____ Т		
2. Двухтавр кранового пути		_____		
3. Группа режима работы крана по ГОСТ 25546		<input type="checkbox"/> 1К	<input type="checkbox"/> 2К	<input type="checkbox"/> 3К
4. Климатическое исполнение и категория размещения по ГОСТ 15150		<input type="checkbox"/> У1(на улице) <input type="checkbox"/> У2(под навесом) <input type="checkbox"/> У3(в помещении) иное: _____		
5. Температура окружающей среды		<input type="checkbox"/> -20 +40	<input type="checkbox"/> -40+40	иная: _____
6. Скорости и система управления	подъема	_____ м/мин	релейно-контакторная система управления	<input type="checkbox"/> частотное регулирование
	передвижения тали	_____ м/мин		
	передвижения	_____ м/мин		
7. Наличие тормозов на механизме передвижения		крана	<input type="checkbox"/> да	<input type="checkbox"/> нет
		тали	<input type="checkbox"/> да	<input type="checkbox"/> нет
8. Управление краном		<input type="checkbox"/> подвесной пульт		<input type="checkbox"/> радиоуправление
9. Наличие ограничителя грузоподъемности		<input type="checkbox"/> да		<input type="checkbox"/> нет
10. Наличие регистратора параметров		<input type="checkbox"/> да		<input type="checkbox"/> нет
11. Тип токоподвода крана	<input type="checkbox"/> обеспечивает заказчик	<input type="checkbox"/> открытые троллеи (комплект токоприемников)	<input type="checkbox"/> закрытые троллеи L пути _____ м	<input type="checkbox"/> кабельный L пути _____ м
12. Напряжение цепи управления		<input type="checkbox"/> 42 В		иное: _____
13. Степень защиты электрооборудования по ГОСТ 17494		<input type="checkbox"/> IP54		иная: _____
<b>14. Исполнение крана</b>				
<input type="checkbox"/> Общепромышленное	<input type="checkbox"/> Пожаробезопасное	<input type="checkbox"/> Взрывобезопасное		
Класс пожароопасной зоны по ПУЭ:		Класс зоны	Категория смеси	Группа смеси
<input type="checkbox"/> П-I <input type="checkbox"/> П-II <input type="checkbox"/> П-IIa <input type="checkbox"/> П-III		<input type="checkbox"/> В-I <input type="checkbox"/> В-Ia <input type="checkbox"/> В-Iб <input type="checkbox"/> В-Iг <input type="checkbox"/> В-II <input type="checkbox"/> В-IIa	<input type="checkbox"/> IIА <input type="checkbox"/> IIВ <input type="checkbox"/> IIС	<input type="checkbox"/> T1 <input type="checkbox"/> T2 <input type="checkbox"/> T3 <input type="checkbox"/> T4 <input type="checkbox"/> T5
15. Доставка заводом-изготовителем		<input type="checkbox"/> да		<input type="checkbox"/> нет
16. Монтаж заводом-изготовителем		<input type="checkbox"/> да		<input type="checkbox"/> нет
17. Шеф - монтаж заводом-изготовителем		<input type="checkbox"/> да		<input type="checkbox"/> нет
18. Электромонтаж и пуско-наладка		<input type="checkbox"/> да		<input type="checkbox"/> нет
19. Количество заказываемых кранов, шт.		<input type="checkbox"/> 1	<input type="checkbox"/> 2	<input type="checkbox"/> 3 иное: _____
<b>20. Дополнительные требования:</b>				
Предприятие Заказчик:				
Адрес:				
Телефон для обратной связи:				
e-mail:				
Дата, должность, Ф.И.О., подпись, печать предприятия.				



## КРАН МОСТОВОЙ ПОДВЕСНОЙ ЭЛЕКТРИЧЕСКИЙ



Опросный лист является неотъемлемой частью договора;

При необходимости указать недостающие размеры на чертеже (расположение токоподвода и пр.);

Общий вид не определяет конструкцию крана.

Размеры, мм

Нп	Лпр	L	L1	L2	K1	K2	Нкп	h1*	B1*

\*Данные необязательные для заполнения (уточняется разработчиком)

Где: Нп – высота подъема;

Лпр – пролет крана;

L – общая длина крана;

L1 – рабочий вылет консоли влево;

L2 – рабочий вылет консоли вправо;

K1 – длина консоли левой;

K2 – длина консоли правой;

Нкп – высота от поверхности катания колеса до уровня пола;

h1\* – строительная высота крана без учета тали;

B1\* – максимальная ширина балки концевой.

Дата

Подпись

Печать