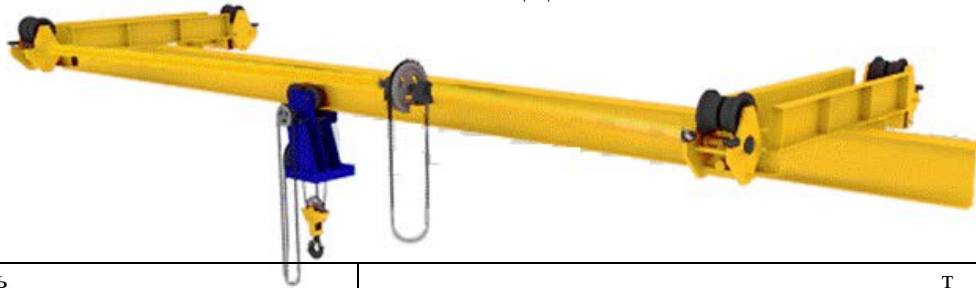




ОПРОСНЫЙ ЛИСТ

ОАО «СЛУЦКИЙ ЗАВОД ПОДЪЕМНО-
ТРАНСПОРТНОГО ОБОРУДОВАНИЯ»
223610, РБ, Минская обл., г. Слуцк, ул. Ленина, 27 к.1,
тел./факс: +375 1795 5-24-46; e-mail: info@gpo.by

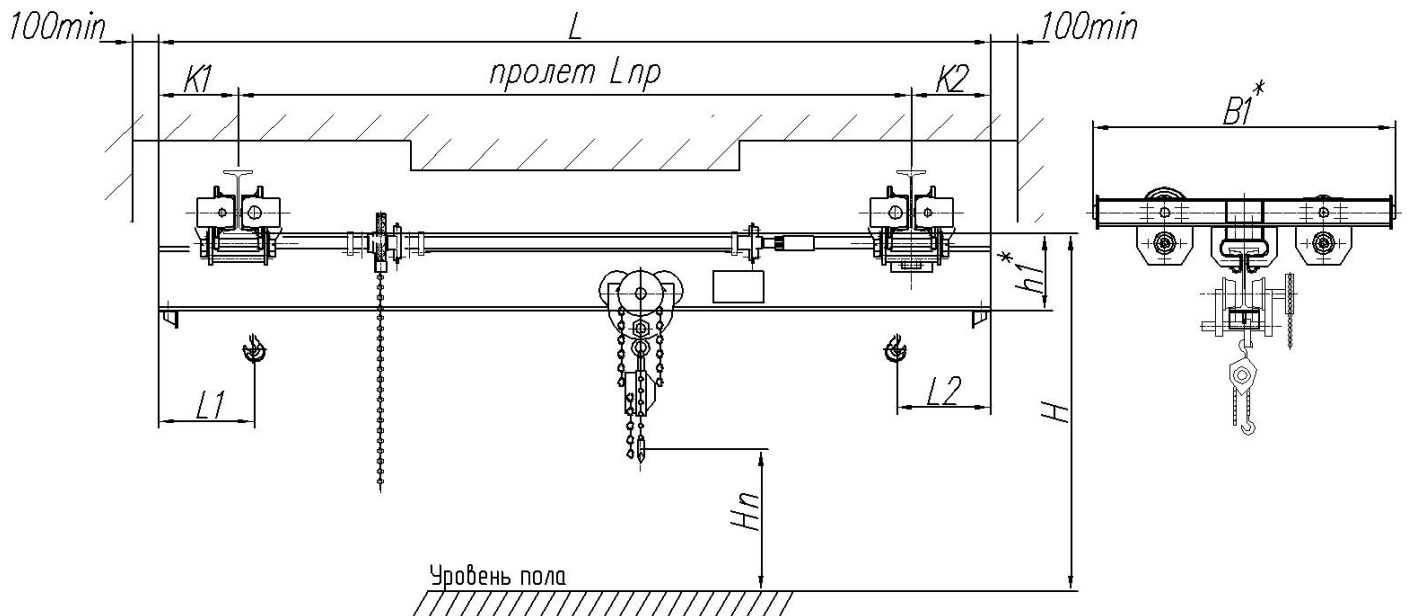
КРАН МОСТОВОЙ ПОДВЕСНОЙ РУЧНОЙ



1. Грузоподъемность	_____ т		
2. Двухтавр кранового пути	_____		
3. Тип тали	<input type="checkbox"/> без приводного механизма передвижения <input type="checkbox"/> с приводным механизмом передвижения		
4. Группа режима работы крана по ГОСТ 25546	<input checked="" type="checkbox"/> 1К	<input checked="" type="checkbox"/> 2К	<input checked="" type="checkbox"/> 3К
5. Климатическое исполнение и категория размещения по ГОСТ 15150	<input type="checkbox"/> У1(на улице) <input type="checkbox"/> У2(под навесом) <input type="checkbox"/> У3(в помещении) иное: _____		
6. Температура окружающей среды	<input type="checkbox"/> -20 +40	<input type="checkbox"/> -40+40	иная: _____
7. Исполнение крана			
<input type="checkbox"/> Общепромышленное	<input type="checkbox"/> Пожаробезопасное	<input type="checkbox"/> Взрывобезопасное	
	Класс пожароопасной зоны по ПУЭ: <input type="checkbox"/> П-I <input type="checkbox"/> П-II <input type="checkbox"/> П-IIa <input type="checkbox"/> П-III	Класс зоны <input type="checkbox"/> В-I <input type="checkbox"/> В-Ia <input type="checkbox"/> В-Iб <input type="checkbox"/> В-Iг <input type="checkbox"/> В-II <input type="checkbox"/> В-IIa	Категория смеси <input type="checkbox"/> ПА <input type="checkbox"/> ПВ <input type="checkbox"/> ПС
		Группа смеси <input type="checkbox"/> Т1 <input type="checkbox"/> Т2 <input type="checkbox"/> Т3 <input type="checkbox"/> Т4 <input type="checkbox"/> Т5	
8. Доставка заводом-изготовителем	<input type="checkbox"/> да	<input type="checkbox"/> нет	
9. Монтаж заводом-изготовителем	<input type="checkbox"/> да	<input type="checkbox"/> нет	
10. Шеф - монтаж заводом-изготовителем	<input type="checkbox"/> да	<input type="checkbox"/> нет	
11. Количество заказываемых кранов, шт.	<input type="checkbox"/> один	<input type="checkbox"/> два	<input type="checkbox"/> три иное: _____
12. Дополнительные требования:			
Предприятие Заказчик:			
Адрес:			
Телефон для обратной связи:			
e-mail:			
Дата, должность, Ф.И.О., подпись, печать предприятия.			



КРАН МОСТОВОЙ ПОДВЕСНОЙ РУЧНОЙ



Опросный лист является неотъемлемой частью договора;
При необходимости указать недостающие размеры на чертеже;
Общий вид не определяет конструкцию крана.

Размеры, мм

Нп	Лпр	L	L1	L2	K1	K2	H	h1*	B1*

*Данные необязательные для заполнения (уточняется разработчиком)

Где: Нп – высота подъема;
Лпр – пролет крана;
L – общая длина крана;
L1 – рабочий вылет консоли влево;
L2 – рабочий вылет консоли вправо;
K1 – длина консоли левой;
K2 – длина консоли правой;
H – высота от поверхности катания крана до уровня пола;
h1* – строительная высота крана без учета тали;
B1* – максимальная ширина балки концевой.

Дата

Подпись

Печать