



# ОПРОСНЫЙ ЛИСТ

ОАО «СЛУЦКИЙ ЗАВОД ПОДЪЕМНО-  
ТРАНСПОРТНОГО ОБОРУДОВАНИЯ»  
223610, РБ, Минская обл., г. Слуцк, ул. Ленина, 27 к.1,  
тел./факс: +375 1795 5-24-46; e-mail: info@gpo.by

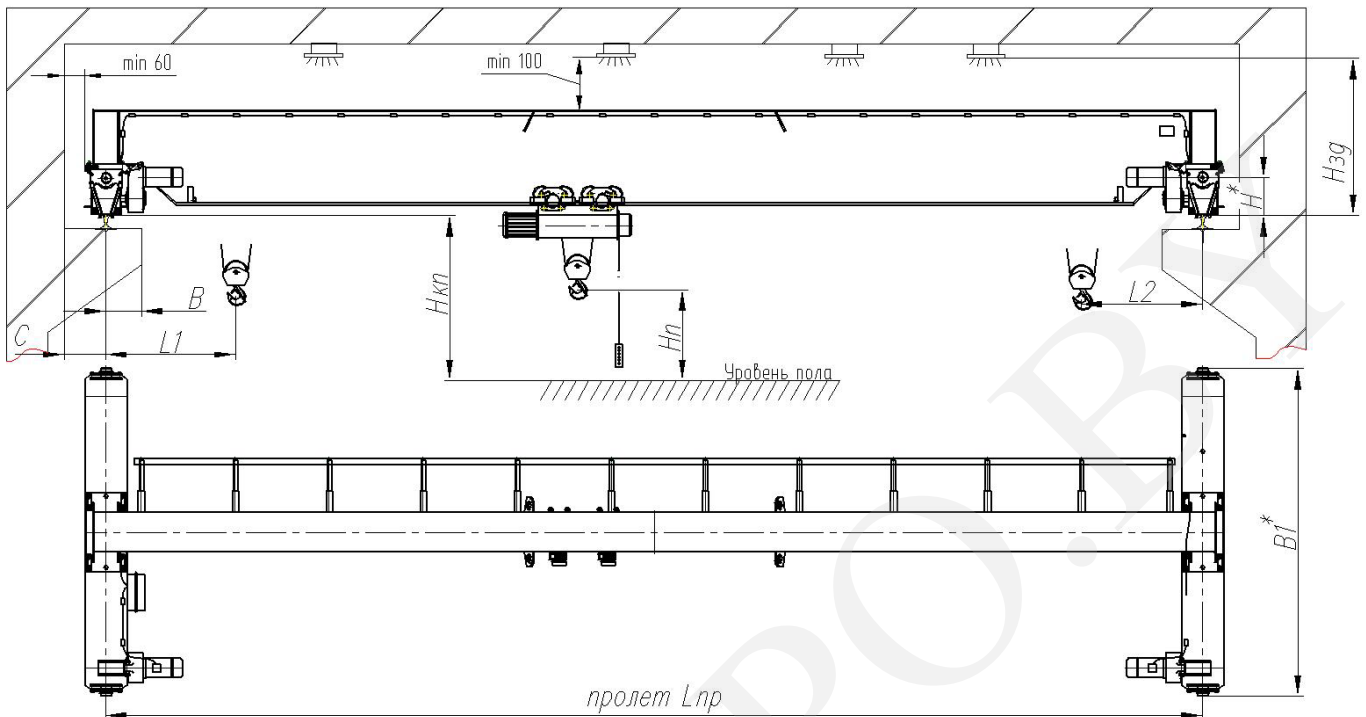
## КРАН МОСТОВОЙ ЭЛЕКТРИЧЕСКИЙ ОПОРНЫЙ ОДНОБАЛОЧНЫЙ



1. Грузоподъемность, т		2. Группа режима работы крана по ИСО 4301/1		<input type="checkbox"/> A2	<input type="checkbox"/> A3	<input type="checkbox"/> A5									
3. Группа режима работы механизмов по ИСО 4301/1		подъема		_____											
		передвижения крана		_____											
		передвижения тележки		_____											
4. Тип подкранового рельса		<input type="checkbox"/> P43	<input type="checkbox"/> P50	<input type="checkbox"/> KP70	<input type="checkbox"/> квадрат 50x50	иной: _____									
5. Климатическое исполнение и категория размещения по ГОСТ 15150		<input type="checkbox"/> У1(на улице)		<input type="checkbox"/> У2(под навесом)	<input type="checkbox"/> У3(в помещении)	иное: _____									
6. Температура окружающей среды		<input type="checkbox"/> -20 +40		<input type="checkbox"/> -40 +40		иная: _____									
7. Скорости и система управления	подъема	_____ м/мин	<input type="checkbox"/>	релейно-контакторная система	<input type="checkbox"/>	частотное регулирование									
	передвижения тали	_____ м/мин	<input type="checkbox"/>		<input type="checkbox"/>										
	передвижения крана	_____ м/мин	<input type="checkbox"/>		<input type="checkbox"/>										
8. Наличие тормозов на механизме передвижения		крана	<input type="checkbox"/> да	<input type="checkbox"/> нет	9. Освещение рабочей зоны		<input type="checkbox"/> да	<input type="checkbox"/> нет							
		тали	<input type="checkbox"/> да	<input type="checkbox"/> нет			<input type="checkbox"/> да	<input type="checkbox"/> нет							
10. Управление краном		<input type="checkbox"/> подвесной пульт		<input type="checkbox"/> радиоуправление		<input type="checkbox"/> кабина									
11. Наличие ограничителя грузоподъемности		<input type="checkbox"/> да		<input type="checkbox"/> нет		<input type="checkbox"/> нет									
12. Наличие регистратора параметров		<input type="checkbox"/> да		<input type="checkbox"/> нет		<input type="checkbox"/> нет									
13. Тип токоподвода крана	<input type="checkbox"/> обеспечивает заказчик	<input type="checkbox"/> открытые троллеи (комплект токоприемников)	<input type="checkbox"/> закрытые троллеи L пути _____ м		<input type="checkbox"/> кабельный L пути _____ м										
14. Напряжение цепи управления		<input type="checkbox"/> 42 В		иное: _____											
15. Тип грузозахватного органа		<input checked="" type="checkbox"/> крюк													
16. Степень защиты электрооборудования по ГОСТ 17494		<input type="checkbox"/> IP54		иная: _____											
<b>17. Исполнение крана</b>															
<input type="checkbox"/> Общепромышленное	<input type="checkbox"/> Пожаробезопасное	Класс пожароопасной зоны по ПУЭ:		<input type="checkbox"/> Взрывобезопасное											
		<input type="checkbox"/> П-I	<input type="checkbox"/> П-II	<input type="checkbox"/> П-IIa	<input type="checkbox"/> П-III	Класс зоны	Категория смеси	Группа смеси							
		<input type="checkbox"/> В-I	<input type="checkbox"/> В-Ia	<input type="checkbox"/> В-Iб	<input type="checkbox"/> В-Iг	<input type="checkbox"/> В-II	<input type="checkbox"/> В-IIa	<input type="checkbox"/> IIА	<input type="checkbox"/> IIВ	<input type="checkbox"/> IIС	<input type="checkbox"/> T1	<input type="checkbox"/> T2	<input type="checkbox"/> T3	<input type="checkbox"/> T4	<input type="checkbox"/> T5
18. Доставка заводом-изготовителем		<input type="checkbox"/> да		<input type="checkbox"/> нет											
19. Монтаж заводом-изготовителем		<input type="checkbox"/> да		<input type="checkbox"/> нет											
20. Шеф - монтаж заводом-изготовителем		<input type="checkbox"/> да		<input type="checkbox"/> нет											
21. Электромонтаж и пуско-наладка		<input type="checkbox"/> да		<input type="checkbox"/> нет											
22. Количество заказываемых кранов, шт.		<input type="checkbox"/> 1	<input type="checkbox"/> 2	<input type="checkbox"/> 3	иное: _____										
23. Дополнительные требования:															
Предприятие Заказчик:															
Адрес:															
Телефон для обратной связи:															
e-mail:															
Дата, должность, Ф.И.О., подпись, печать предприятия.															



## КРАН МОСТОВОЙ ЭЛЕКТРИЧЕСКИЙ ОПОРНЫЙ ОДНОБАЛОЧНЫЙ



Опросный лист является неотъемлемой частью договора;

При необходимости указать недостающие размеры на чертеже (расположение токоподводов и пр.);

Общий вид не определяет конструкцию крана.

Размеры, мм									
Нп	Lпр	Нкр	Нкп	B	C	L1	L2	H*	B1*

\*Данные необязательные для заполнения (уточняется разработчиком).

Где: Нп – высота подъема крюка;

Lпр – пролет крана;

Нкп – высота от поверхности катания колеса до уровня пола;

Нзд – расстояние от поверхности катания колеса до нижней выступающей точки здания;

B – расстояние от оси рельса до края подкранового пути;

C – расстояние от оси рельса до ближайшего препятствия сбоку;

L1 – подход крюка влево;

L2 – подход крюка вправо;

H\* – расстояние от поверхности катания колеса до центра буфера;

B1\* – максимальная ширина балки концевой;

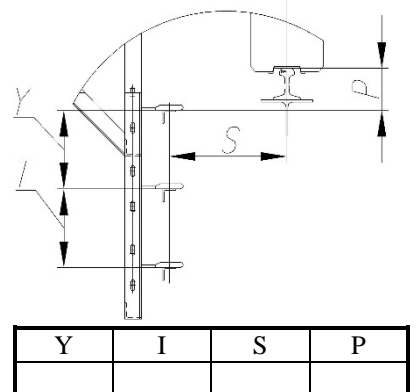
Y – расстояние от первой до второй троллей;

I – расстояние от второй до третьей троллей;

S – расстояние от оси подкранового рельса до центра троллей;

P – расстояние поверхности катания колеса до первой троллей.

Расположение троллей крана  
(при троллейном токоподводе)



Дата

Подпись

Печать