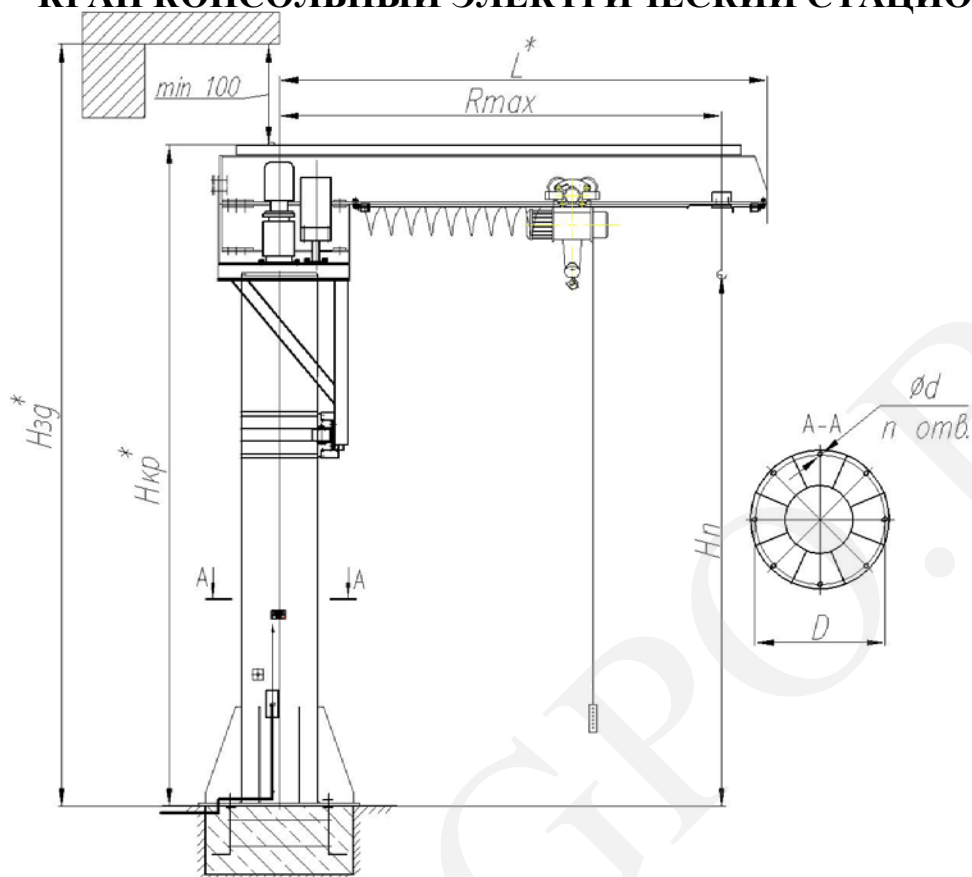




ОПРОСНЫЙ ЛИСТ

ОАО «СЛУЦКИЙ ЗАВОД ПОДЪЕМНО-
ТРАНСПОРТНОГО ОБОРУДОВАНИЯ»
223610, РБ, Минская обл., г. Слуцк, ул. Ленина, 27 к.1,
тел./факс: +375 1795 5-24-46; e-mail: info@gpo.by

КРАН КОНСОЛЬНЫЙ ЭЛЕКТРИЧЕСКИЙ СТАЦИОНАРНЫЙ



Опросный лист является неотъемлемой частью договора.
При необходимости указать недостающие размеры на чертеже.
Общий вид не определяет конструкцию крана.

Грузоподъемность, т	Вылет консоли Rmax, м	Высота подъема Нп, м	Высота крана Нкр*, м	Скорость вращения стрелы об/мин	D, мм	d, мм	n, отв.
0,25	до 6,7	до 6,0	6,95	1	900	33	6
0,5	до 6,6	до 6,0	7,16	1	1100	40	8
1,0	до 6,1	до 6,0	7,31	1	1100	40	8
2,0	до 5,2	до 5,0	6,7	1	1300	40	8
3,2	до 4,0	до 4,0	5,85	1	1300	40	8

Размеры, мм				
Нп	Rmax	Нкр*	L*	Нзд*

*Данные необязательные для заполнения (уточняется разработчиком).

Где: Нп – высота подъема;

Rmax – рабочий (максимальный) вылет консоли;

L* - полная длина консоли;

Нзд* - расстояние от уровня пола до нижней выступающей точки здания.

Дата

Подпись

Печать